

## Spülbecken KE - R15 Vintage Gold



Edelstahlspülen

Code: 2156 889



### EINZELHEITEN

Einbaurand Unterbau

---

Farbgebung Gold

---

Finish PVD

---

Material Edelstahl AISI 304

---

Textur Vintage

---

Basis 45 cm

---

Abmessungen 440x440 mm

---

Serienmäßige Ausstattung Befestigungshaken, Dichtung, Abfluss, Überlauf und Siphon, im Karton verpackt

---

Mischbatteriebohrungen Standardmäßig ohne Bohrung

---

Einbauöffnung Siehe Datenblatt (für alle FT/FTS- und Unterbau-Modelle)

---

Abtropffläche Nein

---

Breite 44 cm

---

Beckengröße 400 x 400 mm

---

Anzahl der Becken 1 Becken

---

Abfluss Abfluss 3,5"

---

## MERKMALE

**VINTAGE PVD** Die hochwertige PVD-Beschichtung verbindet sich mit der Liebe zum Detail der Vintage-Beschichtung zu einer Kombination von einzigartiger Eleganz.

---

**GOLD** Das Gold-Finish durch die Behandlung von Stahl mit einem physikalischen Verfahren namens PVD (Physical Vapor Deposition) erzielt, bei dem Edelmetallpartikel auf der Oberfläche abgeschieden werden. Das Ergebnis ist ein einzigartiger und raffinierter ästhetischer Effekt und eine Verbesserung der mechanischen Eigenschaften des Stahls, der widerstandsfähiger gegen Stöße und Kratzer ist.

---

**ABFLUSS 3,5" BASKET** Der Ablauf ist mit einem großen 3,5-Zoll-Abfluss mit praktischem Korbverschluss ausgestattet, der verhindert, dass Feststoffe in den Abfluss fließen.

---

**SPÜLBECKEN** Stahlstärke 1 mm. Eine beachtliche Dicke, die maximale Robustheit für Spülen garantiert, die die Zeichen der Zeit nicht kennen.

---

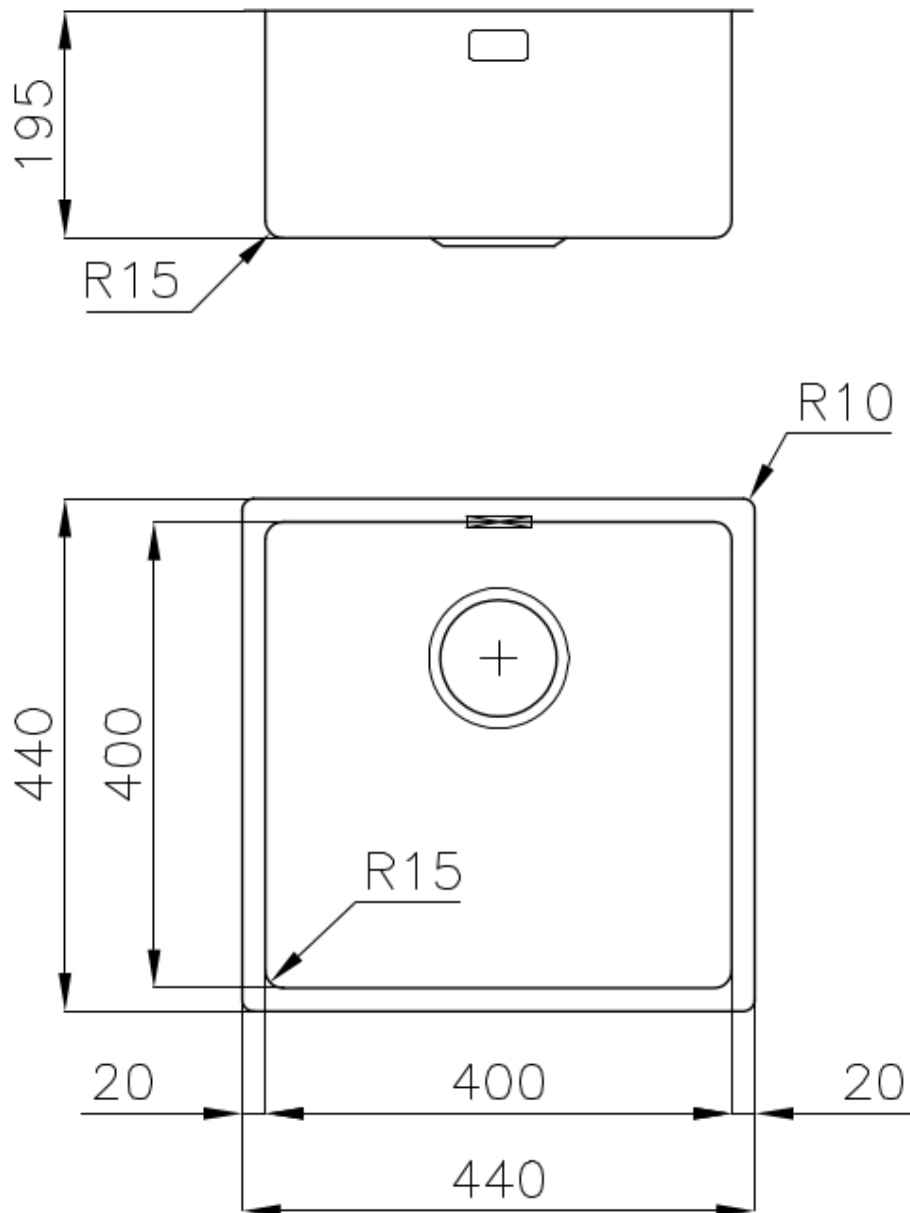
**SPÜLBECKEN MIT ENGEM RADIUS** Quadratische Spülen mit modernem Design und erhöhtem Fassungsvermögen. Für minimale Ästhetik in Kombination mit maximaler Praktikabilität.

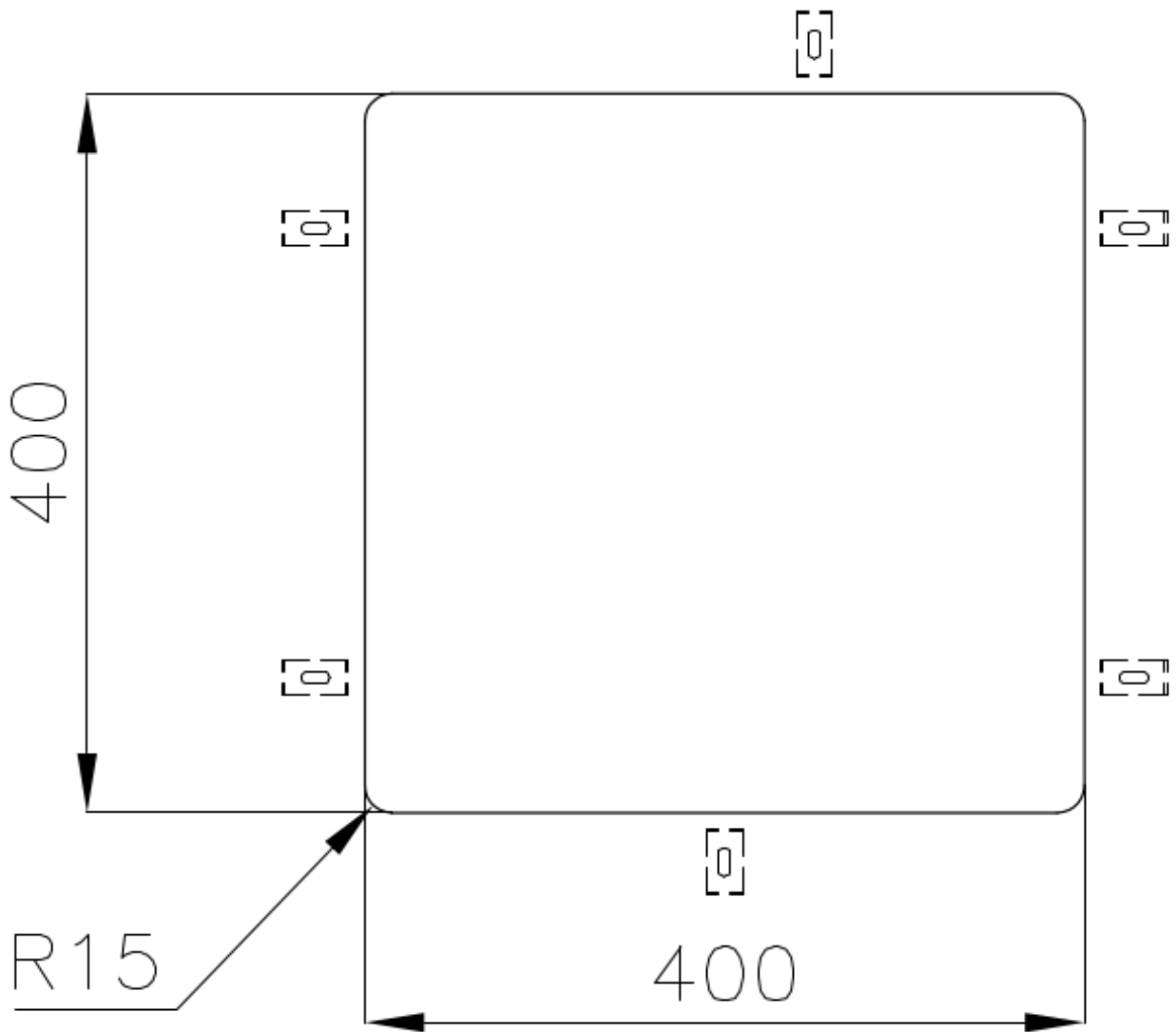
---

## UMLAUFENDER ÜBERLAUF

Der Überlauf ist ein allgegenwärtiges Sicherheitsmerkmal bei Foster-Spülbecken, das verhindert, dass das Wasser aus dem Becken überläuft, wenn man es einmal vergisst. Die Lösung des Randablaufs verbessert die Ästhetik dank ihrer quadratischen und essentiellen Form.

## TECHNISCHE DATEN





Cut out size  
Dimensioni per foratura top

## GALERIE



## OPTIONALES ZUBEHÖR



**Schneidebrett aus Glas**  
8631 300



**Schneidebrett aus HDPE**  
8657 001



**Schneidebrett Twin aus HPDE**  
8644 101



**Tellerkorb aus Edelstahl**  
8100 303

\* nur in Kombination mit dem Zubehör  
8644 101



**Weißer Wanne**  
8153 100



**Gitter Black**  
8100 651



**Perforierte Edelstahlwanne**  
8151 000

\* nur in Kombination mit dem Zubehör  
8644 101



**Perforierte Edelstahlwanne PVD Gold**  
8151 009

\* nur in Kombination mit dem Zubehör  
8644 101



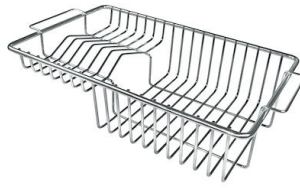
**Satz Reibe mit Halterung für Ring und Auffangschale**  
8159 101

\* nur in Kombination mit dem Zubehör  
8644 101



**Schneidebrett Twin aus Iroko-Holz  
mit Küchensieb aus Edelstahl**

8644 044



**Tellerkorb aus Edelstahl**

8100 201

## PAARUNGEN



**Mischbatterie Omega Gold**

8497 700